



Stormpan 44

Het archetype van de kleipan



SCAN VOOR DE LAATSTE INFO

Past op elke stijl
van gebouw door haar
neutrale vormgeving

In het bezit van het
ecolabel natureplus*

Grootste gamma
aan hulpstukken

Model met
eeuwenoude
traditie

Demonteerbaar
en herbruikbaar

Door haar formaat
perfect geschikt
voor elk dak

BENOR
keurmerk

Grootste kleurenallet van
engobes, glanzende en matte
glazuren, blauwgesmoorde
tot gepatineerde kleuren

30 jaar garantie
op vorstbestendigheid,
incl. vervangingskosten
bij gebruik van Koramic
ventilerende ondervorsten

Specifieke hulpstukken
voor afwerking van
sarkingdaken



Stormpan 44 Amarant



Bij gebruik van Koramic ventilerende ondervorsten - Inclusief vervanging

Spijkerharde garanties

De kleidakpannen van Koramic voldoen aan de Europese productnorm EN 1304 en dragen het Belgische kwaliteitskeurmerk BENOR. Dat keurmerk geeft de bouwprofessional en de consument garanties over het uitzicht, de maat- en vormvastheid, de buigweerstand, de ondoorlatendheid en de vorstbestendigheid. De ontwikkeling, productie en commercialisering van de Koramic kleidakpannen gebeurt conform een strikt kwaliteitssysteem, wat wordt bevestigd door het ISO 9001-certificaat. **Gezien al die kwaliteitsborgen kan Koramic een vorstbestendigheid van 30 jaar garanderen op alle keramische pannen en hulpstukken. Die uitzonderlijk lange productwaarborg omvat zowel de gratis levering als de plaatsingskosten.**

De waarborg van 30 jaar geldt op voorwaarde dat alle Koramic plaatsingsvoorschriften correct worden nageleefd.

De dakdekker moet zeker volgende vereisten in acht nemen:

- Het onderdak moet correct geplaatst zijn. De pannen moeten geplaatst zijn op een dubbele lattenstructuur van panlatten en (tengel)latten.
- De latten die instaan voor de luchtdoorstroming moeten minimaal 15 mm dik zijn.
- Er moet voldoende luchtinlaat zijn. Dat kan door een continue inlaatopening van 15 mm, door toepassing van een ventilerende onderlat of door plaatsing van voldoende ventilatiepannen.
- Er moet voldoende luchtuitlaat zijn. **Dit door het plaatsen van Koramic ventilerende ondervorsten.** In het geval van ingemortelde vorsten moeten voldoende ventilatiepannen geplaatst worden. Bij gevelbekleding dient men een continue uitlaatopening te voorzien van 15 mm.

De andere voorwaarden vindt u terug op www.wienerberger.be/garantie

Wie kleipan zegt, denkt meteen aan de **Stormpan 44**, het archetype bij uitstek van een kleipan.

Die uitzonderlijke status merken we ook in het straatbeeld.

Onze Belgische daken herbergen enkele miljarden exemplaren van de Stormpan. Begrijpelijk, want dit type van kleipan kan een indrukwekkende set van kwaliteiten voorleggen.

Geknipt voor renovatie

Doordat gebouwen zich zetten, zijn oude daken dikwijls niet meer helemaal recht. In dergelijke situaties vormt de Stormpan 44 een ideale oplossing. Dankzij haar handige formaat beschikt de dakdekker over de nodige speelruimte om de kleidakpannen waar nodig bij te passen. Zo meet hij ook moeilijke daken een passende nieuwe huid van klei aan.

Voor elke bouwstijl en elk budget

Een woning met een eigenzinnige, hedendaagse look? Of de voorkeur aan een statig landhuis? Het kan allemaal met de Stormpan 44, want deze vlakke pan met zachte golving voegt zich naadloos in elke bouwstijl. Bovendien past de Stormpan 44 op de meest ingewikkelde dakconstructies. Die ruime toepasbaarheid dankt ze aan haar handige formaat, haar platte vorm en het grote aantal beschikbare hulpstukken. Met haar vele uitvoeringen is de Stormpan tevens budgettair een ware duizendpoot.

Uitzonderlijke bescherming tegen algen en mossen

Geglazuurde dakpannen hebben een gladde, glasharde afwerking die een uitzonderlijke bescherming biedt tegen de vorming van algen en mossen. Glazuren houdt in dat er tijdens de productie een glasachtige deklaag op de pan wordt aangebracht die zich tijdens het bakken aan de klei hecht. De Stormpan 44 bestaat u zowel in glanzende als in mat geglazuurde uitvoeringen.

Een groot aantal hulpstukken

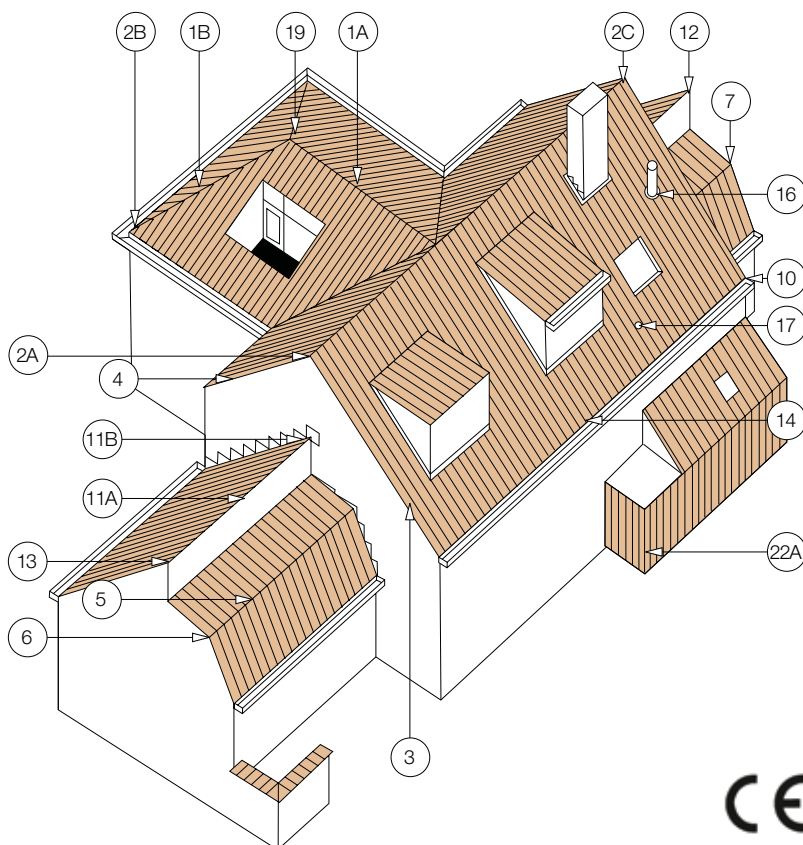
Keramische hulpstukken zoals gevelpannen, vorsten, noordbomen en sarking gevelplaten verzekeren niet alleen een perfecte technische afwerking, maar geven het dak ook karakter en esthetische meerwaarde. Technische hulpstukken zorgen op hun beurt voor een betrouwbare verankering, de nodige ventilatie tussen pannen en onderdak, en de regendichtheid van het dak.

Stormpan 44 - technische fiche

Definitie:	Keramische pan met zachte golving, enkele zijsluiting en dubbele kopsluiting.	
Minimale dakhelling met onderdak:	22°	
- Fleece of Fleece Plus:	15°, mits inachtnaam van de aanwijzigingen in de brochure Gevel- en onderdakfolies.	
- Fleece Premium:		
Nuttige lengte (latafstand):	± 248 mm [EN 1024]	
Nuttige breedte:	± 195 mm [EN 1024]	
Aantal stuks/m ² :	± 20,7	
Gewicht per stuk:	± 1,75 kg*/ 1,91 kg	
Gewicht per m ² :	± 36,20 kg*/ 39,50 kg	
Breuklast:	> 1200 N [EN 538]	
Ondoorlatendheid:	≤ 0,5 cm ³ /cm ² .d [EN 539-1]	
Vorstbestendigheid:	Vorstbestand [EN 539-2]	
Plaatsing:	Recht	

Deze en andere informatie zoals bestekteksten, kunt u eveneens downloaden van onze website: www.wienerberger.be/stormpan

NR	OMSCHRIJVING	REF. CODE
1A	Vorst	1200
1B	Noordboom	1200
		3100
2A	Kopplaat	1240
	Kopplaat voor Sarking	1241
2C	Beginvorst	1230
2B	Beginnoordboom	1260
		3110
3	Linker gevelpan	7080
	Linker gevelplaat sarking	7061
	Pan met dubbele wel	8050
4	Rechter gevelpan	7090
	Rechter gevelplaat sarking	7071
5	Knikpan	8200
	Driekwartknikpan	8230
6	Linker gevelknikpan	7280
	Knikpan met dubbele wel	8250
7	Rechter gevelknikpan	7290
11A	Haakvorst	8500
	Driekwart haakvorst	8530
11B	Haakvorst met dubbele wel	8550
12	Linker gevelhaakvorst	7580
13	Rechter gevelhaakvorst	7590
14	Driekwart pan	8030
16	Kit kokerpan + kapje	8741
	Kokerpan	8740
	Kapje voor kokerpan	8750
17	Ventilatie- en haakdoorvoerpan	8963
19	Vorstenhoed	5740
		5500
22A	hoekstuk voor gevelbekleding	8870



Stormpan 44 - kleuren



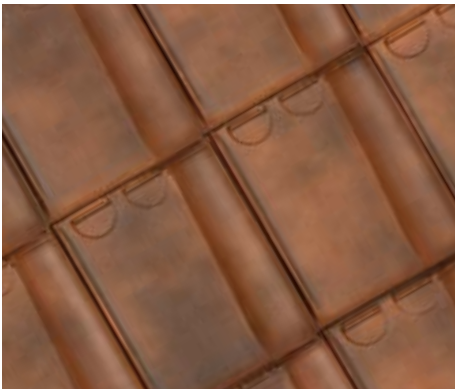
Natuurrood 600



Amarant 848*



Viole 869*



Rustiek 872



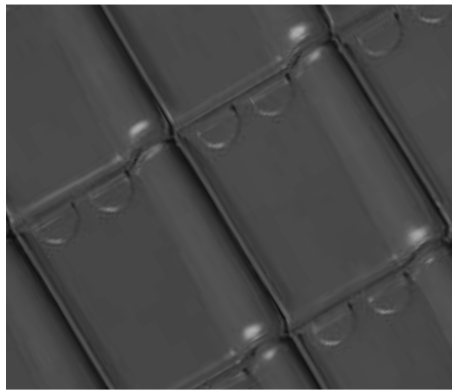
Oud koper 876



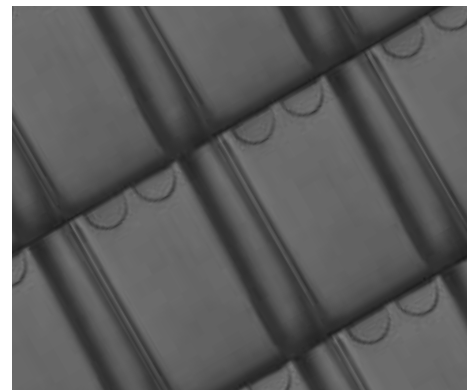
Antraciet 736*



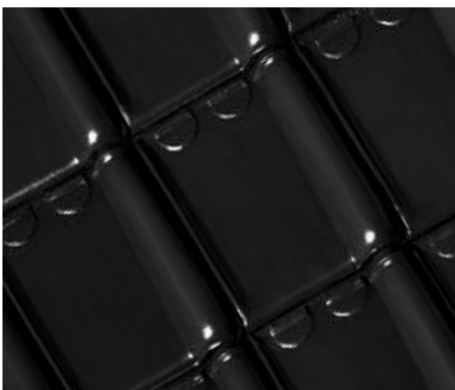
Lustré 877*



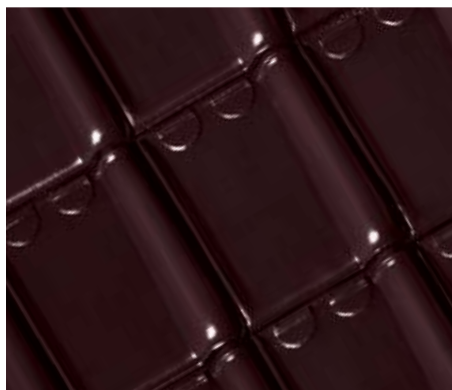
Leikleur mat geglazuurd 705*



Blauw gesmoord 706



Zwart geglazuurd 738*



Wijnrood geglazuurd 614*

Vervolg kleuren op pagina 7

* gewicht per stuk/m²: zie tabel technische fiche pagina 4

Stormpan 44 - Oud Latem & Cottage



Oud Latem & Cottage: het patina van oude kleipannen met de kwaliteit van nieuwe

Oud Latem & Cottage verenigen de charme en expressie van oude kleipannen met de kwaliteit van nieuwe. Met hun subtiele schakeringen geven deze kleipannen elk gebouw een eigen karakter.

De Stormpan 44 Oud Latem rood & Cottage ondergaat voor het bakken een speciale bewerking, waardoor ze een authentiek, verweerd uitzicht krijgt met het typische patina van eeuwenoude kleipannen. De Cottage versie heeft een meer uitgesproken witte ververing die bovendien op een groter aantal kleipannen uit eenzelfde productierun terug te vinden is.

Het unieke aan de Oud Latem & Cottage kleipan is dat haar eeuwenoude uiterlijk hand in hand gaat met de allernieuwste hoogtechnologische productie-technieken. Dankzij een minutieuze kwaliteitsbewaking zijn de kleipannen perfect maat- en vormvast. Twee ophangneuzen en twee nagelgaten maken een perfecte plaatsing en regendichtheid mogelijk. Keramische en technische hulpstukken dragen bij tot een gedetailleerde en technisch perfecte afwerking. Dat alles wordt bevestigd door een verbluffend lange duurzaamheidswaarborg van 30 jaar op de vorstbestendigheid.

Wat verdient de voorkeur: kleipannen hergebruiken of de Stormpan Oud Latem & Cottage?

Wie een oude hoeve of rustiek landhuis in stijl wil renoveren, moest vroeger per definitie op zoek naar oude kleipannen. Maar het hergebruik van oude kleipannen is niet altijd evident. Mogelijke minpunten worden dikwijls onderschat en komen meestal pas later aan het licht, wat bij gebrek aan kwaliteitsgaranties zuur kan opbreken. Waarmee houdt u het best rekening?

Vorstbestendigheid

De opbouw van een dak gebeurt vandaag compleet anders dan vroeger. Dat kan de vorstbestendigheid van oude kleipannen in het gedrang brengen. Oude kleipannen zijn meestal afkomstig van daken zonder thermische isolatie. Als ze nadien op een geïsoleerd dak worden geplaatst, zijn ze sterker onderhevig aan de inwerking van vorst. Dat kan nefast zijn voor hun kernfunctie als regendichte dakhuid.

Zichtbare en onzichtbare schade

Als oude kleipannen zichtbare vorstschade vertonen zoals afschilferingen, scheuren of barsten, hebben ze te veel van hun kwaliteiten verloren. U kunt ze dan beter niet hergebruiken. Plaatsing op een geïsoleerd dak zal die schadevorming alleen maar versnellen. Kleipannen met beschadigde of afgebrokkelde sluitingen kunt u evenmin recupereren, want die vormen niet langer een afdoende barrière tegen het regenwater. Vorstschade kan ook aanleiding geven tot onzichtbare scheurtjes en barstjes binnenin de kleipan. In dat geval is bij hergebruik op een geïsoleerd dak schade achteraf niet uitgesloten.

Maatvastheid

Omwille van hun verouderde fabricatiemethode of door hun gemengde oorsprong zijn oude kleipannen dikwijls niet maatvast. Dat bemoeilijkt niet alleen de plaatsing, maar kan ook een invloed hebben op de regendichtheid van het dak. Tevens hebben oude kleipannen in veel gevallen geen of afgebrokkelde ophangneuzen en ontbreken veelal nagelgaten. Dat vormt eens te meer een probleem voor een correcte plaatsing.

Hulpstukken

Een ander minpunt is het ontbreken van de nodige hulpstukken voor een perfecte technische en esthetische afwerking van het dak. Vroeger werden vorsten en noordbomen bevestigd in mortel. Daardoor kon bij afbraak slechts een beperkt aantal intacte hulpstukken worden gerecupereerd. Sommige hulpstukken waaraan vandaag behoefte is, bv. voor de ventilatie van het onderdak, werden vroeger gewoon niet vervaardigd.

Valabel alternatief

Slotsom: gezien de gegarandeerde kwaliteit, de maat- en vormvastheid, de productwaarborg van 30 jaar en de ruime beschikbaarheid van hulpstukken biedt de verweerde Stormpan 44 Oud Latem & Cottage een interessant, betrouwbaar en budgetvriendelijk alternatief voor het hergebruik van oude kleipannen.

Stormpan 44 - kleuren verweerde patina



Oud Latem rood 879



Oud Latem blauw gesmoord 721



Cottage 611



Mix van Oud Latem rood of Cottage & Oud Latem blauw gesmoord



- 1 **Stormpan 44 Oud Latem rood & Oud Latem Blauw gesmoord**
Arch. Buntinx-Pyncket Architecten - Alken
- 2 **Stormpan 44 Oud Latem blauw gesmoord**
Lightness Architects - Arch. R. Boone - Ronse
- 3 **Stormpan 44 Blauw gesmoord**
Arch. B. Deryckere - Wingene



Oud Latem rood 879



Cottage 611



2



3

Gesmoorde kleidakpannen: de expertise van Koramic

Met een speciale baktechniek, reducerend bakken geheten, worden kleidakpannen blauwgrijs gesmoord. Tijdens het bakproces wordt de toevoer van zuurstof onderbroken. Daardoor krijgen de kleipannen hun typische, blauwgrijze kleur die tot diep in de massa doordringt. Blauwgrijs gesmoorde kleipannen zijn erg gegeerd omdat ze zich niet opdringen maar opgaan in een natuurlijke omgeving en zo een gevoel van rust creëren.



Oud Latem blauw gesmoord 721





- 1 Stormpan 44 & Tegelpan 301
Antraciet en Natuurrood
Arch. BAU - B&C Coussée - Roeselare
i.s.m. n.v. Mafar
- 2 Stormpan 44 Rustiek
Arch. B. François - Sint-Martens-Latem
- 3 Dak: Stormpan 44 Blauw gesmoord
Gevel: Terca Artiza Paarsblauw
Arch. L. Eeckman - Sint-Amandsberg
- 4 Stormpan 44 Oud Koper
Gevel: Terca Rustica Oud Laethem
- 5 Pagina 12-13
Stormpan 44 Natuurrood
P. François - Aalst







- 1 Stormpan 44 Cottage
Gevel: Terca Agora Superwit
Arch. P. Lecluyse - Waregem
- 2 Stormpan 44 Lustré
- 3 Stormpan 44 Leikleur mat geglazuurd
Gevel: Terca Classo Brons Rustiek
AR-tuur bvba - Waregem
- 4 Stormpan 44 Zwart geglazuurd
Architecten De Vylder Vinck Taillieu - Gent





3



4

Een ruime waaier aan kleuren

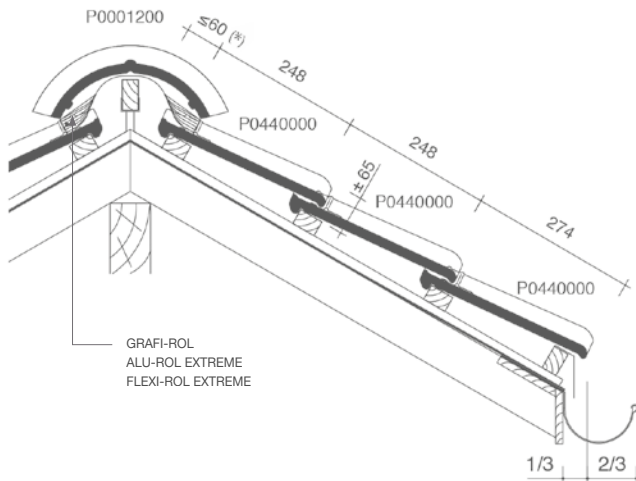
Koramic houdt de vinger aan de pols en zet mee de lijnen uit voor nieuwe trends. Dat valt af te lezen van het kleurenaanbod waarin de Stormpan 44 verkrijgbaar is. Die waaier omvat Natuurrood, Amarant, Violine, Rustiek, Oud koper, Antraciet, Lustré, Leikleur mat geglazuurd, Zwart geglazuurd, Wijnrood geglazuurd, Blauw gesmoord, Oud Latem rood, Oud Latem blauw gesmoord en Cottage.

Kiezen voor duurzaamheid

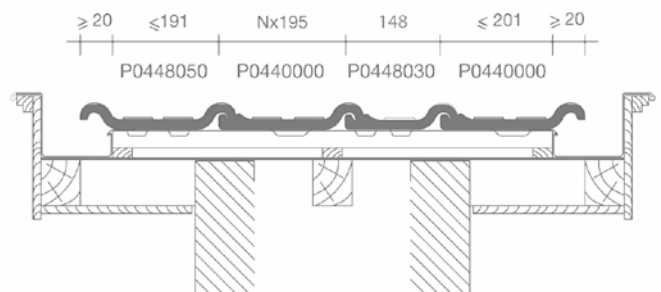
Koramic kleidakpannen zijn natuurlijke producten met een duurzaam karakter en kunnen perfect worden hergebruikt. Geen wonder dus dat de Stormpan 44 Natuurrood en Blauw gesmoord het prestigieuze natureplus ecolabel toegekend kregen. Daarmee worden deze kleipannen internationaal erkend als een gezond en ecologisch bouw materiaal.

Stormpan 44 - legplannen

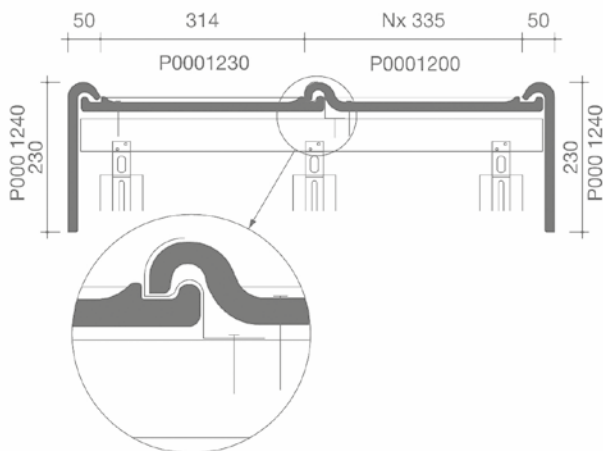
LENGTEDOORSNEDE DAK TER HOOGTE VAN VORST 1200



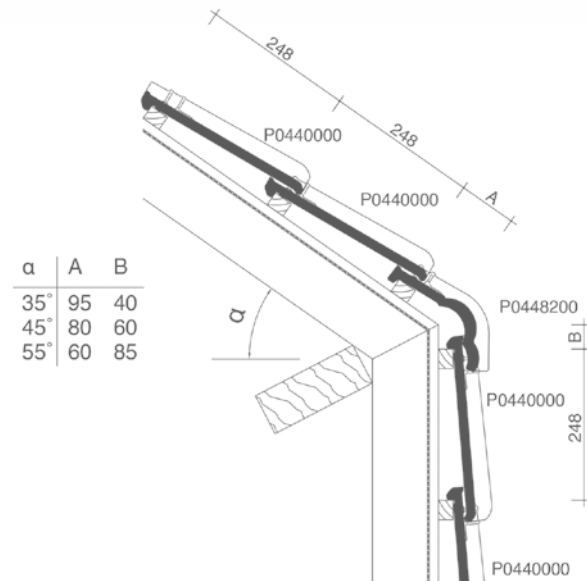
DWARSDOORSNEDE DAK MET PAN MET DUBBELE WEL



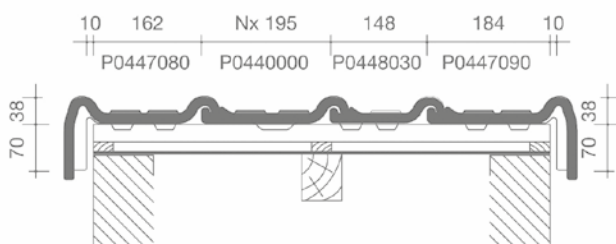
DWARSDOORSNEDE DAK TER HOOGTE VAN VORST 1200



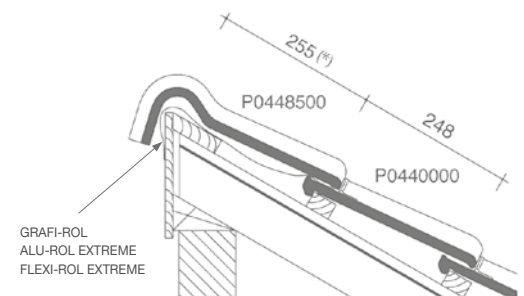
LENGTEDOORSNEDE DAK TER HOOGTE VAN KNIKPAN



DWARSDOORSNEDE DAK TER HOOGTE VAN GEVELPANNEN



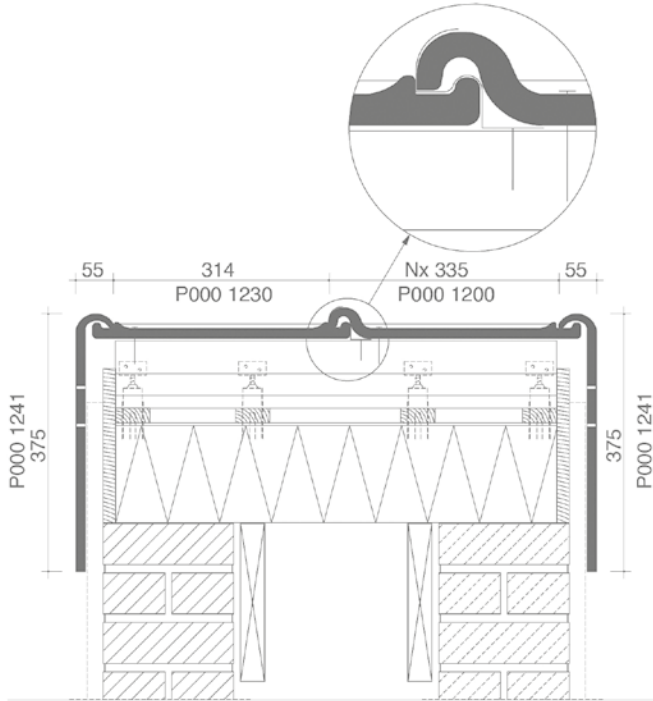
LENGTEDOORSNEDE DAK TER HOOGTE VAN HAAKVORST



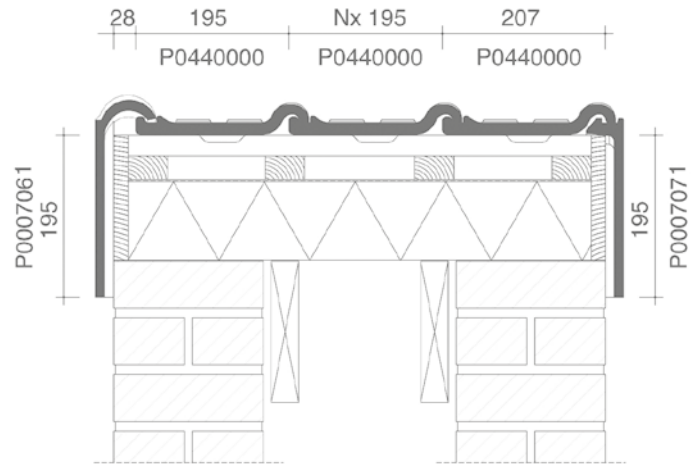
(*) De afstand is in functie van de dakhelling en de sectie van tengellatten en panlatten en dient ter plaatse bepaald te worden.

Stormpan 44 - legplannen

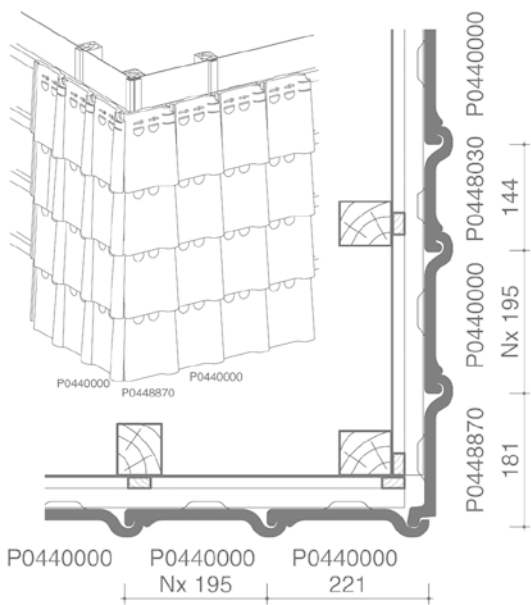
DWARSDOORSNEDE DAK TER HOOGTE VAN VORST 1200
MET GEVELPLATEN VOOR SARKING



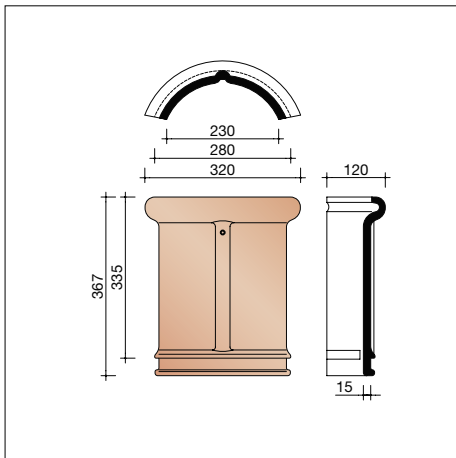
DWARSDOORSNEDE DAK TER HOOGTE VAN
GEVELPLATEN VOOR SARKING



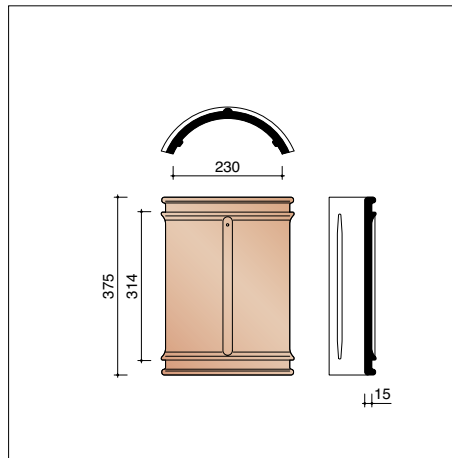
3D TEKENING GEVELBEKLEDING MET DOORSNEDE



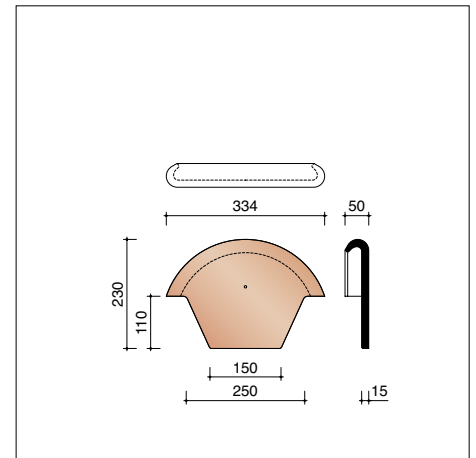
Stormpan 44 - vorsten en noordbomen



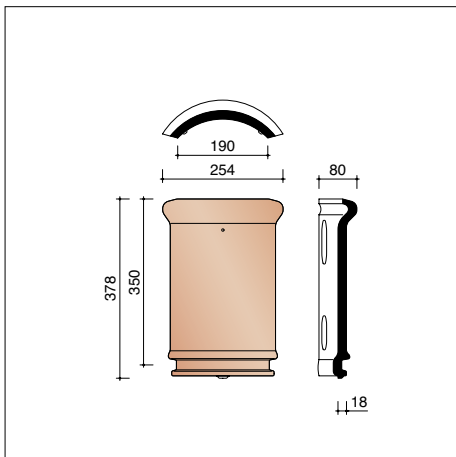
P0001200 3 stuks/lm
Halfronde vorst/noordboom - 230 mm



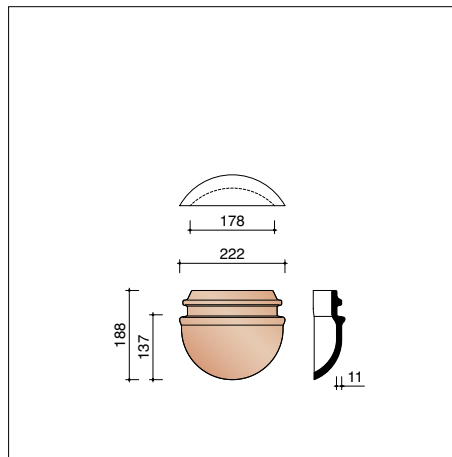
P0001230
Halfronde beginvorst - 230 mm



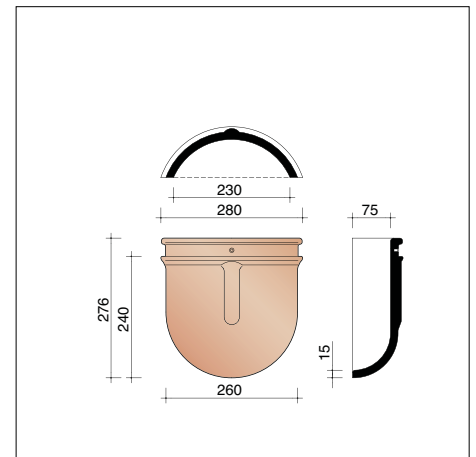
P0001240
Kopplaat - 230 mm



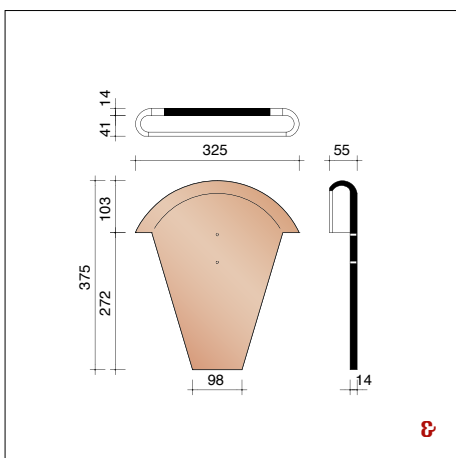
P0003100 3 stuks/lm
Halfronde noordboom - 190 mm



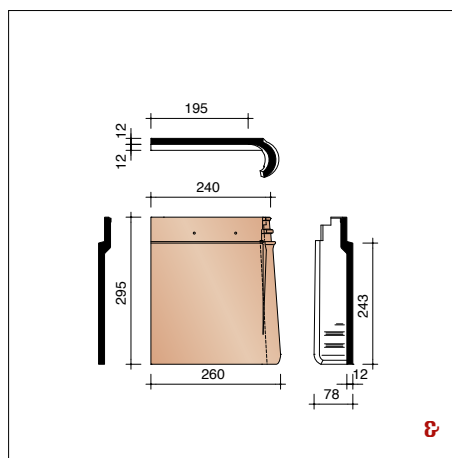
P0003110
Halfronde beginnoordboom - 190 mm



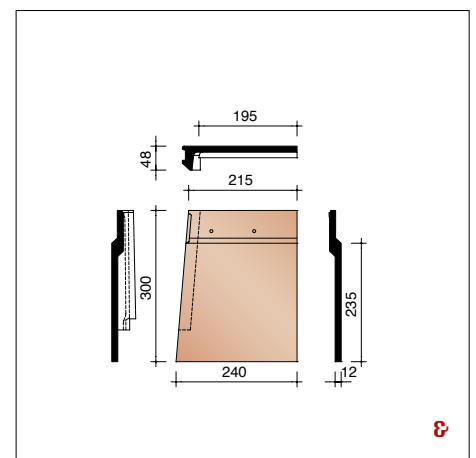
P0001260
Halfronde beginnoordboom - 230 mm



P0001241
Kopplaat voor sarking

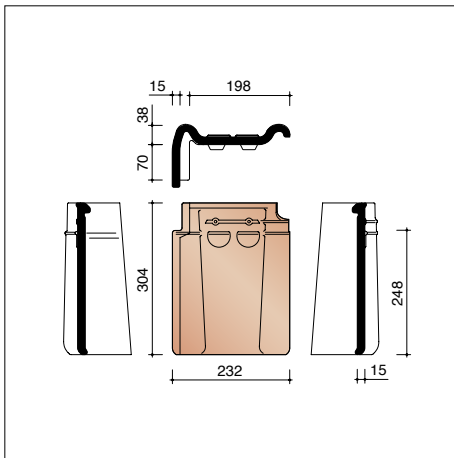


P0007061 4,1 stuks/lm
Linker gevelplaat voor sarking

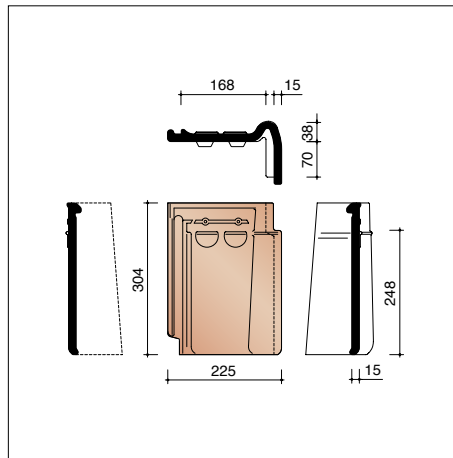


P0007071 4,1 stuks/lm
Rechter gevelplaat voor sarking

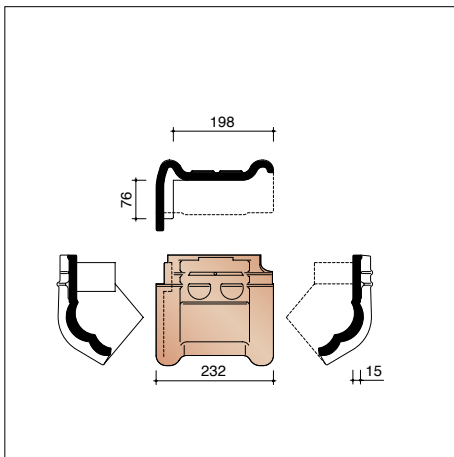
Stormpan 44 - gevelpannen



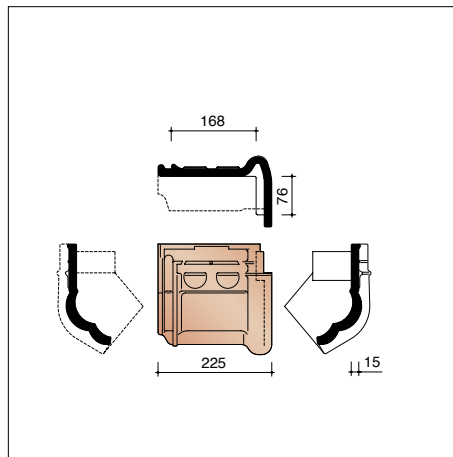
P0447080 4,1 stuks/lm
Linker gevelpan



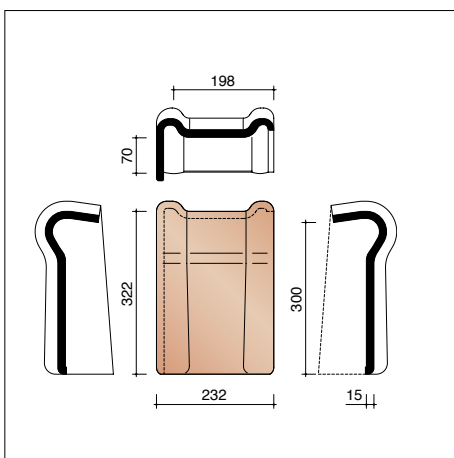
P0447090 4,1 stuks/lm
Rechter gevelpan



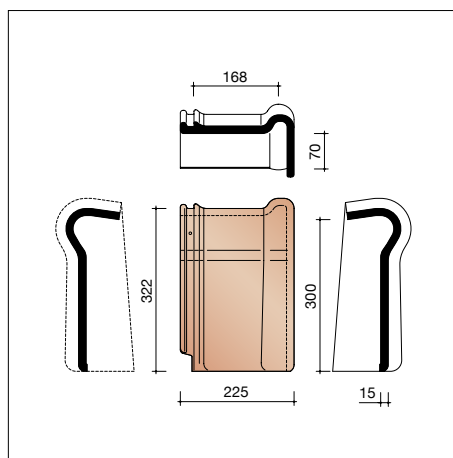
P0447280
Linker gevelknikpan



P0447290
Rechter gevelknikpan



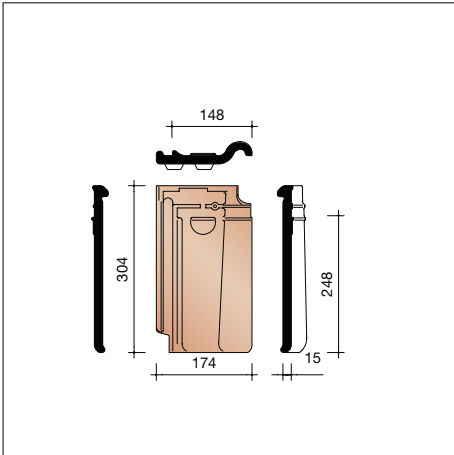
P0447580
Linker gevelhaakvorst



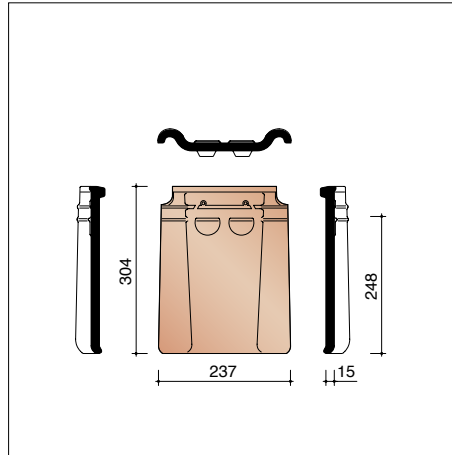
P0447590
Rechter gevelhaakvorst

Voor de beschikbaarheid van de kleuren en levertermijnen, graag contact opnemen met uw bouwstoffenhandelaar.

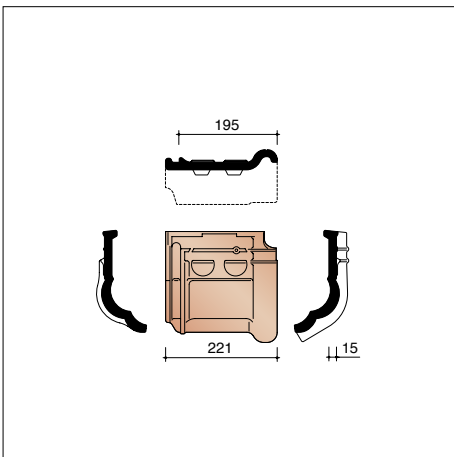
Stormpan 44 - overige hulpstukken



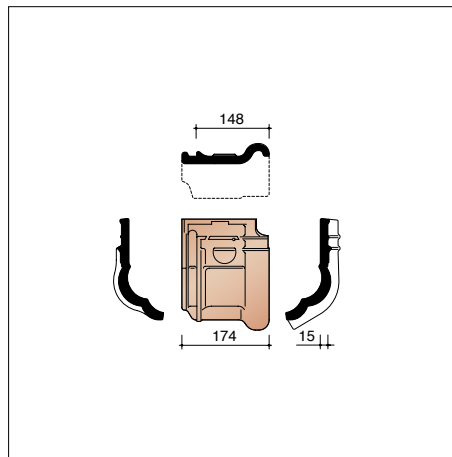
P0448030 4,1 stuks/lm
Driekwartpan



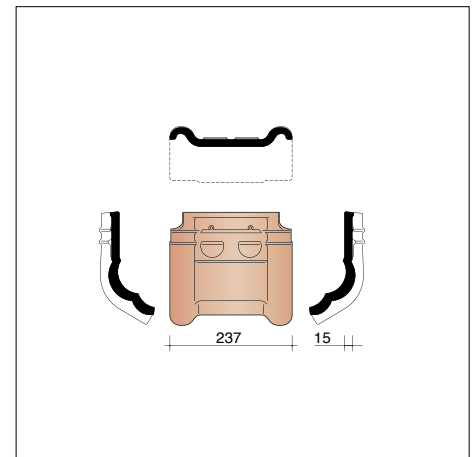
P0448050 4,1 stuks/lm
Pan met dubbele wel



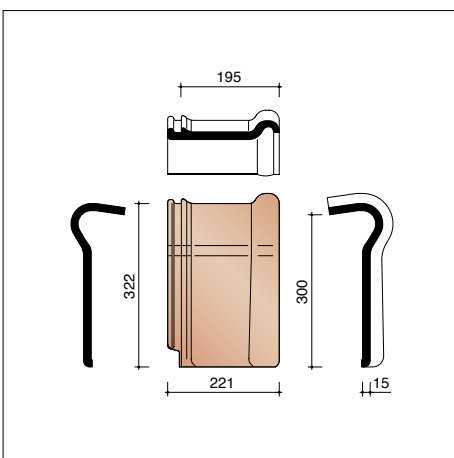
P0448200 5,2 stuks/lm
Knikpan



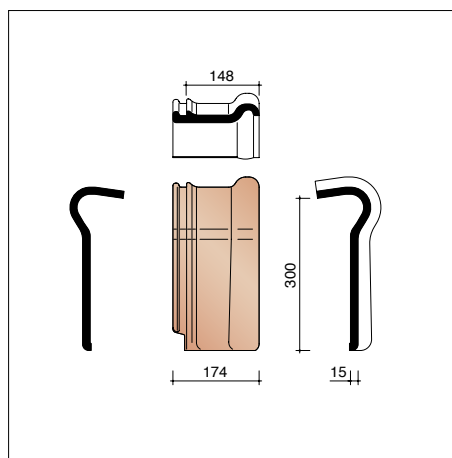
P0448230
Driekwartknikpan



P0448250
Knikpan met dubbele wel

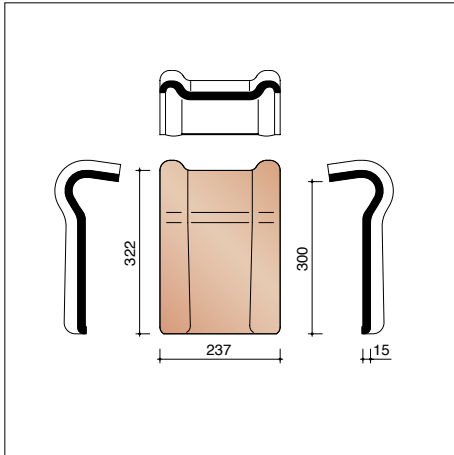


P0448500 5,2 stuks/lm
Haakvorst

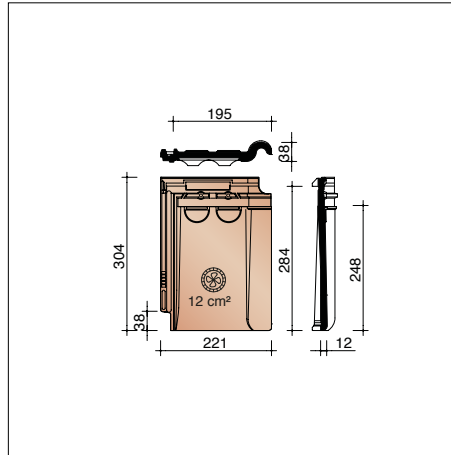


P0448530
Driekwart haakvorst

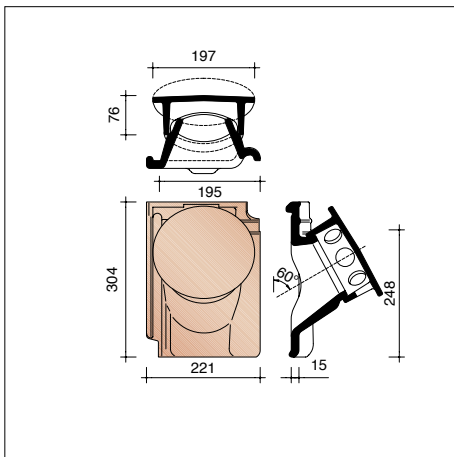
Stormpan 44 - overige hulpstukken



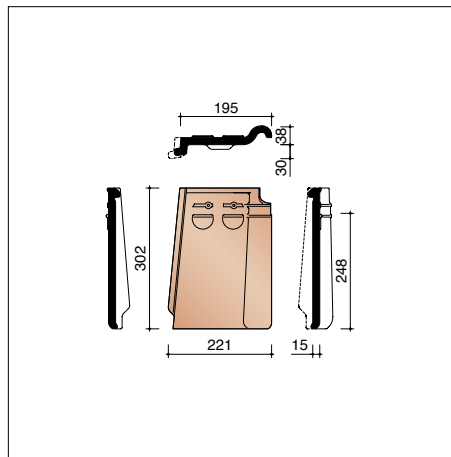
P0448550
Haakvorst met dubbele wel



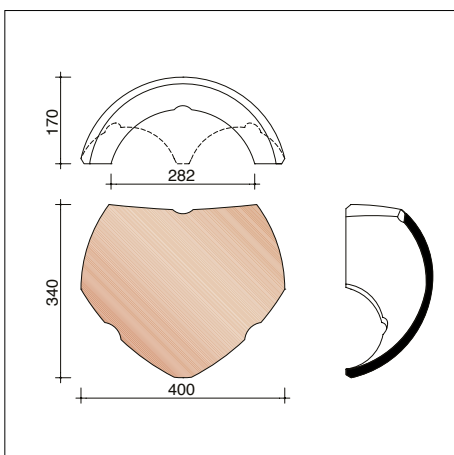
P0448610
Ventilatie- en haakdoorvoerpan - 12 cm²



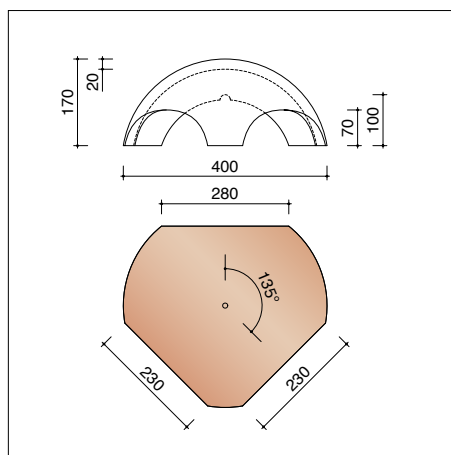
P0448741
Kit kokerpan Ø 100 mm + kapje - 95 cm²
+ aansluitingsmodule + reductorstuk



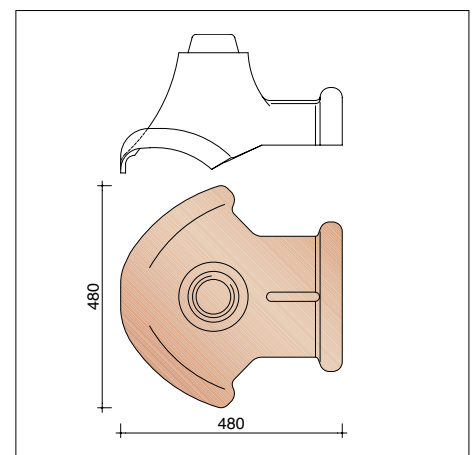
P0448870 4,1 stuks/lm
Hoekstuk (gevelbekleding)



P0005500
Vorstenhoed tussen 1 vorst 1200
en 2 vorsten 1200 als noordboom

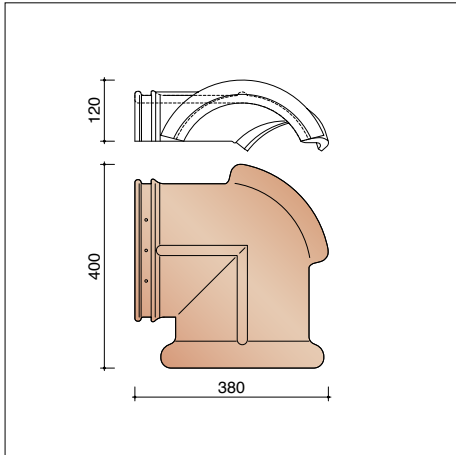


P0005740
Vorstenhoed tussen 1 vorst 1200
en 2 noordbomen 3100



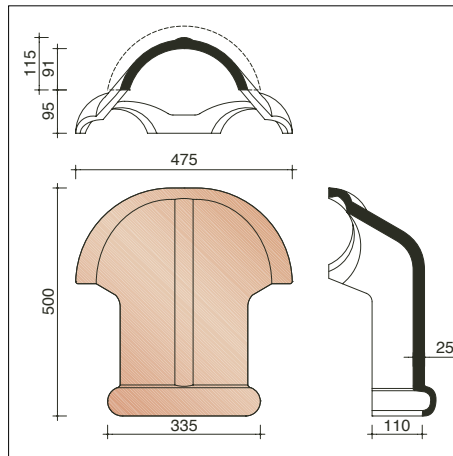
P0005290
Verbindingsstuk tussen 1 vorst 1200
en 2 noordbomen 3100 met bolaansluiting

Stormpan 44 - overige hulpstukken



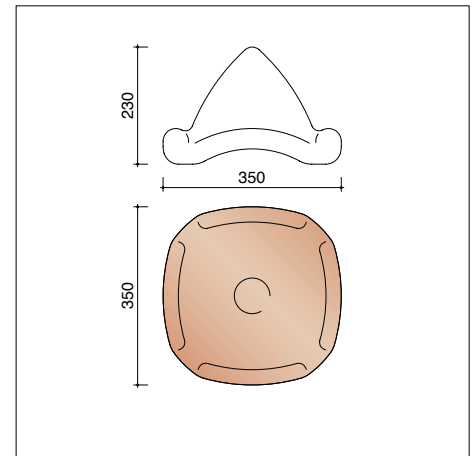
P0005120

Verbindingsstuk tussen 2 vorsten 1200 en 1 noordboom 3100



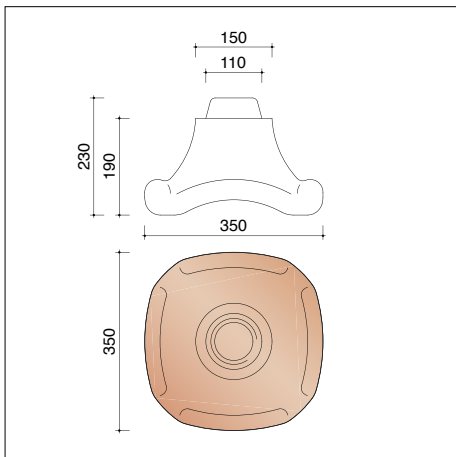
P0005250

Verbindingsstuk tussen 1 vorst 1200 en 2 noordbomen 3100



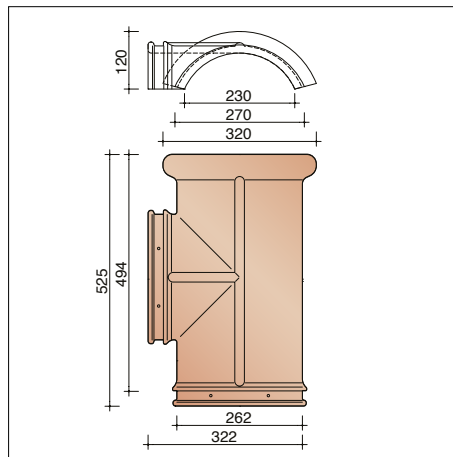
P0005630

Verbindingsstuk tussen 4 noordbomen 3100 zonder bolaansluiting



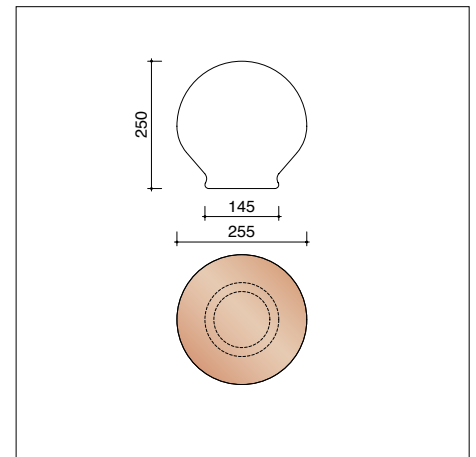
P0005640

Verbindingsstuk tussen 4 noordbomen 3100 met bolaansluiting



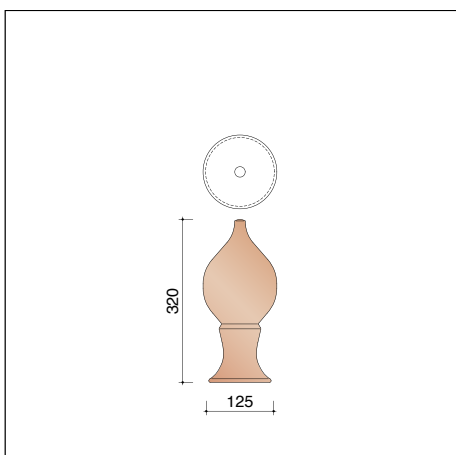
P0005020

Verbindingsstuk tussen 3 vorsten 1200



P0005950

Bol voor verbindingsstuk met bolaansluiting



P0005930 *

Piron nr. 4

* Piron: enkel in combinatie met vorstenhoeden; bij elke piron wordt een bevestigingsset meegeleverd.

Voor de beschikbaarheid van de kleuren en levertermijnen, graag contact opnemen met uw bouwstoffenhandelaar.



1/2 Stormpan 44 Natuurrood
afgewerkt met sarking gevelplaten

Gevelplaat voor sarkingdaken met Stormpan 44

Als u kleidakpannen plaatst op een sarkingdak, kunt u dikwijls de bijbehorende gevelpannen niet gebruiken. De isolatie komt immers op de kepers, waardoor de zijkanten van de gevelpannen soms onvoldoende lang zijn om de isolatie te beschermen tegen de weersomstandigheden. Als oplossing daarvoor ontwikkelde Wienerberger innovatieve gevelplaten met een extra lange flap die het hoogteverschil esthetisch overbrugt. De gevelplaten hebben een nuttige hoogte van 195 mm en worden onzichtbaar dubbel bevestigd door middel van inox schroeven met een EPDM-ring 4,5 x 45 mm. Voor de afwerking van de nok staat een speciale kopplaat ter beschikking.

Showroom Kortrijk

Kapel ter Bede 88
8500 Kortrijk
T 056 24 95 88

Showroom Londerzeel

A12 - Koning Leopoldlaan 1
2870 Breendonk
T 052 31 10 10

www.wienerberger.be/showrooms

Wienerberger nv

Kapel ter Bede 121
8500 Kortrijk
T 056 24 96 38

info@wienerberger.be
www.wienerberger.be



Uw project in de kijker?

Bezorg ons enkele foto's van uw afgewerkt (ver)bouwproject en kom in aanmerking voor een plaats in onze eregallerij.

01/2022

Dit document is niet contractueel. De kleuren in deze folder geven de natuurlijke tinten van onze keramische materialen zo goed weer als druktechnisch mogelijk is. Wienerberger nv houdt zich het recht voor het assortiment en de technische gegevens te wijzigen. Keramische materialen kunnen per productie enige lichte kleurvariatie vertonen ten opzichte van vorige producties. De in de showrooms meegegeven stalen dateren steeds uit vorige producties en zijn aldus enkel richtinggevend op kleurgebied. Ze hebben geen contractuele waarde. Dakhellingen lager dan de door ons opgegeven dakhelling, vereisen speciale maatregelen. Voor meer informatie over onze producten en hun eigenschappen, zie www.wienerberger.be

The Wienerberger logo features a stylized red graphic of three vertical bars of increasing height, followed by the brand name "Wienerberger" in a bold, black, sans-serif font.

Wienerberger